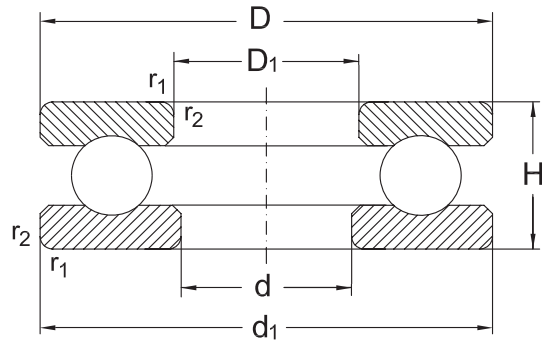


Thrust Ball bearings, single direction


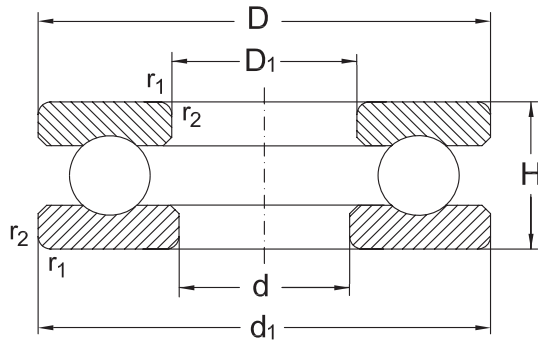
511/ 512/ 513/514

Shaft	Dimension			Designation	Basical axial load		Speed limit	
	d	D	H		r_1, r_2 min.	dyn. C_a	stat. C_{0a}	grease
mm					kN		min ⁻¹	
10	24	9	0,3	51100	10	14	7000	9500
	26	11	0,6	51200	12,7	17,1	6000	8000
12	26	9	0,3	51101	10,4	15,4	6700	9000
	28	11	0,6	51201	13,2	19	6000	8000
15	28	9	0,3	51102	10,5	16,8	6300	8500
	32	11	0,6	51202	16,6	25	5000	6700
17	30	9	0,3	51103	10,8	18,2	6300	8500
	35	12	0,6	51203	17,3	27,5	5000	6700
20	35	10	0,3	51104	14,9	26,6	5300	7000
	40	14	0,6	51204	22,4	37,7	4300	5600
25	42	11	0,6	51105	15,6	30,4	4800	6300
	47	15	0,6	51205	28	50,5	3800	5000
	52	18	1	51305	35,4	61,5	3150	4200
	60	24	1	51405	56	90	2600	3600
30	47	11	0,6	51106	18,6	39,9	4300	5600
	52	16	0,6	51206	28,1	54,3	3600	4800
	60	21	1	51306	42,2	78,7	2900	3900
	70	28	1	51406	72	125	2200	3200
35	52	12	0,6	51107	19,1	44,4	4000	5300

Thrust Ball bearings, single direction

Shaft	Dimensions		Mass
d	d ₁	D ₁	Bearing
	mm		[kg]
10	24	11	0,02
	26	12	0,03
12	26	13	0,02
	28	14	0,03
15	28	16	0,02
	32	17	0,05
17	30	18	0,03
	35	19	0,05
20	35	21	0,04
	40	22	0,08
25	42	26	0,06
	47	27	0,12
	52	27	0,17
	60	27	0,36
30	47	32	0,07
	52	32	0,13
	60	32	0,26
	70	32	0,58
35	52	37	0,09

Thrust Ball bearings, single direction



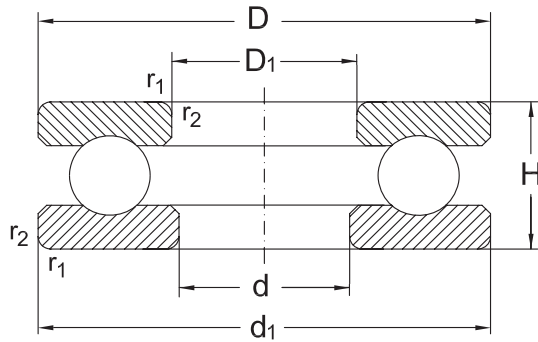
511/ 512/ 513/514

Shaft	Dimension			Designation	Basical axial load		Speed limit	
	d	D	H		r_1, r_2 min.	dyn. C_s	stat. C_{sa}	grease
mm				kN		min ⁻¹		
35	62	18	1	51207	38,8	78,2	3000	4000
	68	24	1	51307	55,4	105	2600	3600
	80	32	1,1	51407	86,5	156	2000	3000
40	60	13	0,6	51108	26,8	62,9	3400	4500
	68	19	1	51208	46,9	98,3	2800	3800
	78	26	1	51308	68,4	135	2200	3200
	90	36	1,1	51408	112	204	1700	2400
45	65	14	0,6	51109	27,2	69,2	3400	4500
	73	20	1	51209	49,3	112	2600	3600
	85	28	1	51309	78,9	164	2000	3000
	100	39	1,1	51409	140	262	1600	2200
50	70	14	0,6	51110	28,1	75,5	3200	4300
	78	22	1	51210	56,3	129	2400	3400
	95	31	1,1	51310	95,3	202	1900	2800
	110	43	1,5	51410	156	310	1500	2000
55	78	16	0,6	51111	31,1	81,5	2800	3800
	90	25	1	51211	68,8	159	2200	3200
	105	35	1,1	51311	118	246	1700	2400
	120	48	1,5	51411	180	360	1300	1800

Thrust Ball bearings, single direction

Shaft	Dimensions		Mass
d	d ₁	D ₁	Bearing
	mm		[kg]
35	62	37	0,22
	68	37	0,38
	80	37	0,96
40	60	42	0,13
	68	42	0,28
	78	42	0,53
	90	42	1,17
45	65	47	0,15
	73	47	0,30
	85	47	0,61
	100	47	1,60
50	70	52	0,17
	78	52	0,37
	95	52	0,94
	110	52	2,18
55	78	57	0,25
	90	57	0,59
	105	57	1,30
	120	57	2,91

Thrust Ball bearings, single direction

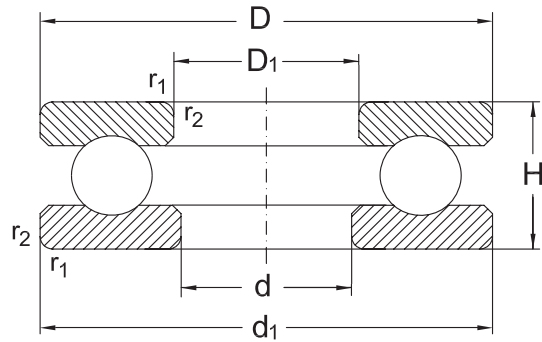


511/ 512/ 513/514

Shaft	Dimension			Designation	Basical axial load		Speed limit	
	d	D	H		r_1, r_2 min.	dyn. C_B	stat. C_{Ba}	grease
mm				kN		min ⁻¹		
60	85	17	1	51112	37,9	98,6	2600	3600
	95	26	1	51212	70,4	169	2000	3000
	110	35	1,1	51312	123	267	1600	2200
	130	51	1,5	51412 M	200	400	1200	1700
65	90	18	1	51113	39,2	108	2400	3400
	100	27	1	51213	78,5	191	2000	3000
	115	36	1,1	51313	127	287	1600	2200
	140	56	2	51413 M	216	450	1100	1600
70	95	18	1	51114	39,3	113	2400	3400
	105	27	1	51214	72,8	189	1900	2800
	125	40	1,1	51314	153	341	1400	1900
	150	60	2	51414 M	236	500	1100	1600
75	100	19	1	51115	47,2	140	2200	3200
	110	27	1	51215	73,7	199	1900	2800
	135	44	1,5	51315	184	426	1300	1800
	160	65	2	51415 M	250	560	1000	1500
80	105	19	1	51116	48,5	145	2200	3200
	115	28	1	51216	76,1	209	1800	2600
	140	44	1,5	51316	181	426	1300	1800
	170	68	2,1	51416 M	270	620	950	1400

Thrust Ball bearings, single direction

Shaft	Dimensions		Mass
d	d ₁	D ₁	Bearing
	mm		[kg]
60	85	62	0,33
	95	62	0,65
	110	62	1,37
	130	62	3,70
65	90	67	0,36
	100	67	0,74
	115	67	1,49
	140	68	4,67
70	95	72	0,39
	105	72	0,78
	125	72	1,91
	150	73	5,72
75	100	77	0,52
	110	77	0,83
	135	77	2,61
	160	78	7,06
80	105	82	0,56
	115	82	0,91
	140	82	2,71
	170	83	8,23

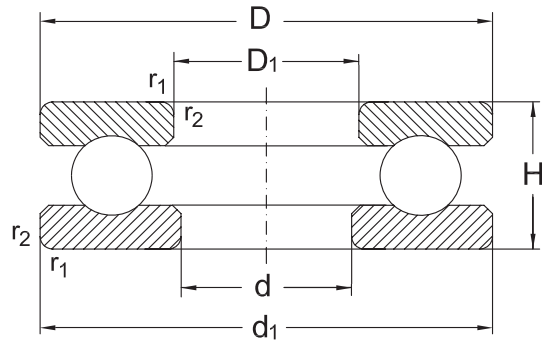
Thrust Ball bearings, single direction


511/ 512/ 513/514

Shaft	Dimension			Designation	Basical axial load		Speed limit	
	d	D	H		r_1, r_2 min.	dyn. C_a	stat. C_{0a}	grease
mm				kN		min ⁻¹		
85	110	19	1	51117	48	151	2200	3200
	125	31	1	51217	98	264	1600	2200
	150	49	1,5	51317	290	716	1200	1700
	180	72	2,1	51417 M	290	680	900	1300
90	120	22	1	51118	62,3	190	1900	2800
	135	35	1,1	51218	127	338	1500	2000
	155	50	1,5	51318	196	465	1200	1700
	190	77	2,1	51418 M	305	750	850	1200
100	135	25	1	51120	85	270	1600	2200
	150	38	1,1	51220	149	402	1400	1900
	170	55	1,5	51320	247	628	1100	1600
	210	85	3	51420 M	365	965	750	1000
110	145	25	1	51122	86,5	290	1600	2200
	160	38	1,1	51222	156	447	1300	1800
	190	63	2	51322	319	869	950	1400
	230	95	3	51422 M	415	1140	700	950
120	155	25	1	51124	90	310	1500	2000
	170	39	1,1	51224	170	509	1200	1700
	210	70	2,1	51324	325	915	850	1200
	250	102	4	51424 M	425	1220	670	900

Thrust Ball bearings, single direction

Shaft	Dimensions		Mass
	d	D ₁	
	mm		[kg]
85	110	87	0,60
	125	88	1,22
	150	88	3,53
	177	88	9,79
90	120	92	0,88
	135	93	1,68
	155	93	3,57
	187	93	11,60
100	135	102	1,30
	150	103	2,22
	170	103	4,95
	205	103	15,40
110	145	112	1,45
	160	113	2,41
	187	113	7,70
	225	113	20,80
120	155	122	1,59
	170	123	2,67
	205	123	10,70
	245	123	26,50

Thrust Ball bearings, single direction


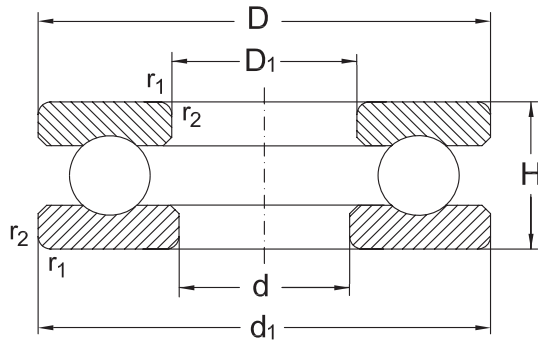
511/ 512/ 513/514

Shaft	Dimension			Designation	Basical axial load		Speed limit	
	d	D	H		r_1, r_2 min.	dyn. C_B	stat. C_{Ba}	grease
mm					kN		min ⁻¹	
130	170	30	1	51126	117	392	1300	1800
	190	45	1,5	51226	183	540	1100	1600
	225	75	2,1	51326 M	360	1060	800	1100
	270	110	4	51426 M	520	1600	600	800
140	180	31	1	51128	112	400	1300	1800
	200	46	1,5	51228	190	570	1000	1500
	240	80	2,1	51328 M	400	1220	750	1000
150	190	31	1	51130 M	110	400	1200	1700
	215	50	1,5	51230 M	236	735	950	1400
	250	80	2,1	51330 M	405	1290	700	950
	300	120	4	51430 M	560	1800	560	750
160	200	31	1	51132 M	112	430	1200	1700
	225	51	1,5	51232 M	245	780	950	1400
	270	87	3	51332M	479	1582	670	900
170	215	34	1,1	51134 M	132	500	1100	1600
	240	55	1,5	51234 M	285	930	850	1200
	280	87	3	51334 M	496	1704	670	900
180	225	34	1,1	51136 M	134	530	1000	1500
	250	56	1,5	51236 M	290	1000	850	1200
	300	95	3	51336 M	546	1956	600	800

Thrust Ball bearings, single direction

Shaft	Dimensions		Mass
d	d ₁	D ₁	Bearing
	mm		[kg]
130	170	132	2,37
	187	133	3,99
	220	134	13,00
	265	134	32,80
140	178	142	2,59
	197	143	4,33
	235	144	15,70
150	188	152	2,26
	212	153	6,09
	245	154	16,40
	295	154	43,10
160	198	162	2,39
	222	163	6,56
	265	164	21,30
170	213	172	3,08
	237	173	8,12
	275	174	22,50
180	222	183	3,17
	245	183	8,70
	295	184	28,3

Thrust Ball bearings, single direction



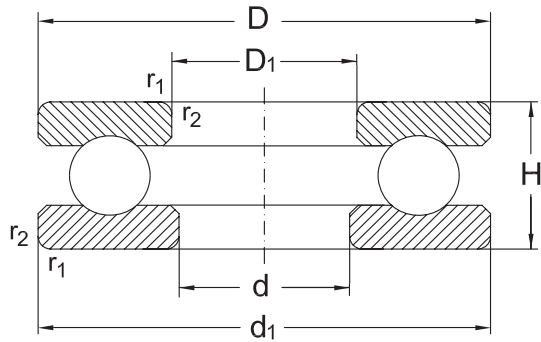
511/ 512/ 513/514

Shaft	Dimension			Designation	Basical axial load		Speed limit	
	d	D	H		r_1, r_2 min.	dyn. C_s	stat. C_{sa}	grease
mm					kN		min ⁻¹	
190	240	37	1,1	51138 M	170	655	950	1400
	270	62	2	51238 M	335	1160	750	1000
	320	105	4	51338 M	600	2200	560	750
200	250	37	1,1	51140 M	170	655	950	1400
	280	62	2	51240 M	340	1220	750	1000
	340	110	4	51340 M	656	2414	530	700
220	270	37	1,1	51144 M	176	735	850	1200
	300	63	2	51244 M	355	1340	700	950
240	300	45	1,5	51148 M	232	965	750	1000
	340	78	2,1	51248 M	465	1860	600	800
260	320	45	1,5	51152 M	236	1020	750	1000
	360	79	2,1	51252 M	475	2000	560	750
280	350	53	1,5	51156 M	315	1340	670	900
	380	80	2,1	51256 M	490	2160	560	750
300	380	62	2	51160 M	365	1600	600	800
	420	95	3	51260 M	610	2750	480	630
320	400	63	2	51164 M	375	1700	560	750
	440	95	3	51264 M	620	2900	480	630
340	420	64	2	51168 M	380	1800	560	750
	460	96	3	51268 M	640	3150	450	600

Thrust Ball bearings, single direction

Shaft	Dimensions		Mass
	d	D ₁	
mm			[kg]
190	237	193	4,08
	265	194	11,70
	315	195	35,70
200	245	203	4,26
	275	204	12,00
	335	205	44,30
220	265	223	4,64
	295	224	13,20
240	297	243	7,69
	335	244	23,00
260	317	263	8,25
	355	264	25,20
280	347	283	12,50
	375	284	26,70
300	376	304	17,70
	415	304	42,30
320	396	324	19,10
	435	325	44,20
340	416	344	20,50
	455	345	47,00

Thrust Ball bearings, single direction



511/ 512/ 513/514

Shaft	Dimension			Designation	Basical axial load		Speed limit	
	d	D	H		r_1, r_2 min.	dyn. C_s	stat. C_{0s}	grease
mm					kN		min ⁻¹	
360	440	65	2	51172 M	405	2000	530	700
	500	110	4	51272 M	765	3900	400	530
380	460	65	2	51176 M	430	2240	500	670
400	480	65	2	51180 M	440	2320	500	670
420	500	65	2	51184 M	440	2450	480	630
460	560	80	2,1	51192 M	530	3100	430	560
500	600	80	2,1	511/500 M	550	3350	400	530
530	640	85	3	511/530 M	620	3900	360	480
560	670	85	3	511/560 M	630	4150	300	380

Thrust Ball bearings, single direction

Shaft	Dimensions		Mass
d	d ₁	D ₁	Bearing
	mm		[kg]
360	436	364	21,50
	495	365	69,50
380	456	384	22,40
400	476	404	23,50
420	495	424	24,40
460	555	464	42,00
500	595	505	44,90
530	635	535	54,80
560	665	565	58,00